



Муниципальное образование сельское поселение Малый Атлым

**ЭСКИЗНЫЙ ПРОЕКТ**  
**Обустройство лестницы на подъеме с**  
**ул. Центральная на ул. Обская в с. Малый Атлым**  
**(строительство лестницы из новых материалов -**  
**древесина)**

с. Малый Атлым  
2018 год

## Характеристика проблемы и обоснование необходимости её решения.

В западной части села Малый Атлым расположена улица Обская, объединяющая 10 жилых домов, в которых проживают 60 человек, и Малоатлымскую участковую больницу. Ввиду рельефных особенностей западная часть населенного пункта расположена на холме, склон которого, отделяет улицу Обскую от южной части села.

Автомобильное и пешеходное сообщение между южной частью села и ул. Обская осуществляется через ул. Центральная и ул. Московская. Протяженность данного маршрута составляет 900 м.

В целях развития пешеходного сообщения на территории села Малый Атлым, необходимо произвести обустройство лестницы соединяющей улицу Центральная и улицу Обская через склон холма.

Реализация данного проекта решит следующие проблемы:

- 1) Развитие пешеходного сообщения на территории села Малый Атлым.
- 2) Повышение уровня безопасности дорожного движения.
- 3) Сокращение пешеходного маршрута для жителей южной части села Малый Атлым до Малоатлымской участковой больницы.

## Цели и задачи проекта:

- 1) Создание комфортной среды для жителей села Малый Атлым.
- 2) Развитие пешеходного сообщения.
- 3) Повышение уровня безопасности дорожного движения.
- 4) Обеспечение условий удобного и безопасного использования.

Состояние места обустройства лестницы на данный момент.



Схема расположения лестницы ул. Центральная – ул. Обская.



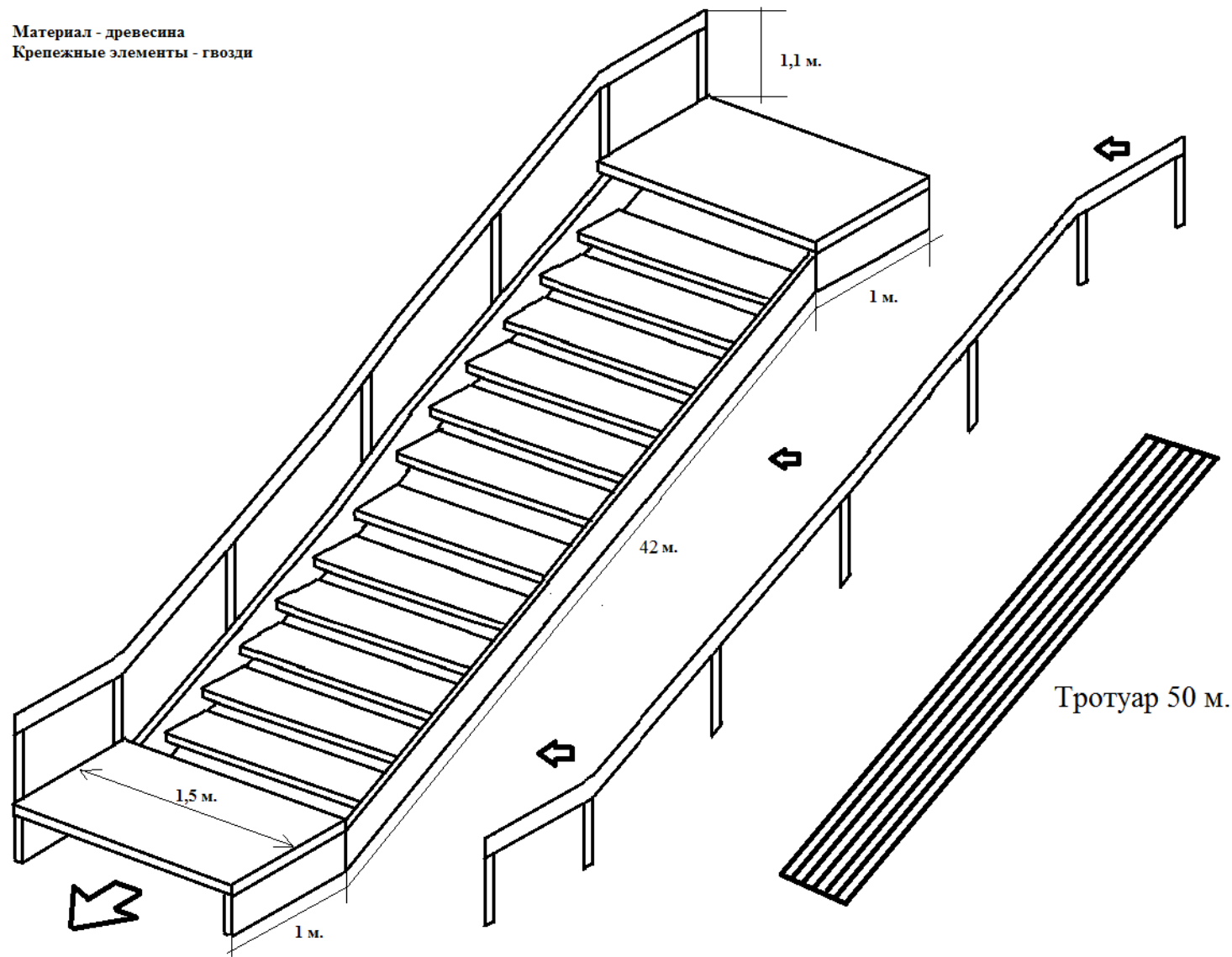
Объект - «Лестница ул. Центральная – ул. Обская».

Ведомость объемов работ  
по обустройству лестницы на подъеме с  
ул. Центральная на ул. Обская в с. Малый Атлым (строительство лестницы из  
новых материалов - древесина).

№ п/п	Наименование работ и затрат	Единица измерения	Количество
<b>1</b>	<b>2</b>	<b>3</b>	<b>4</b>
1	Строительство деревянной лестницы	м <sup>3</sup>	6,5

Эскиз лестницы с ул. Центральная на ул. Обская в с. Малый Атлым.

Материал - древесина  
Крепежные элементы - гвозди



Тротуар

Тротуар 50 м.